

Česky .....	4 > 8
Slovensky .....	9 > 13
English .....	14 > 18
En español .....	19 > 23
По-русски .....	24 > 29
Polski .....	30 > 34
Magyar .....	35 > 39

**Symboly použité v návodu a na stroji**

**Symboly použité v návodu a na stroji**

**Изображение и описание пиктограмм**

**Simbolos y su significado**

**Symbolok és a kezelési utasításban és a gépen használt jelzések**



Varování před všeobecným nebezpečím!  
 Warning of general danger!  
 Aviso ante un peligro general!  
 Предупреждение об общей опасности!  
 Ostrzeżenie przed ogólnym zagrożeniem!  
 Általános veszélyre való figyelmeztetés!



Pozor! Pro snížení rizika úrazu čtěte návod!  
**Caution!** Read this manual to reduce the injury hazard!  
**Cuidado!** Lea las instrucciones para reducir los riesgos de que se produzcan daños.  
**Внимание!** С целью снижения риска травмы читайте инструкцию!  
**Uwaga!** Dla zmniejszenia ryzyka urazu należy przeczytać niniejszą instrukcję!  
**Figyelem!** A veszélyek csökkentése érdekében olvassa el az útmutatót!



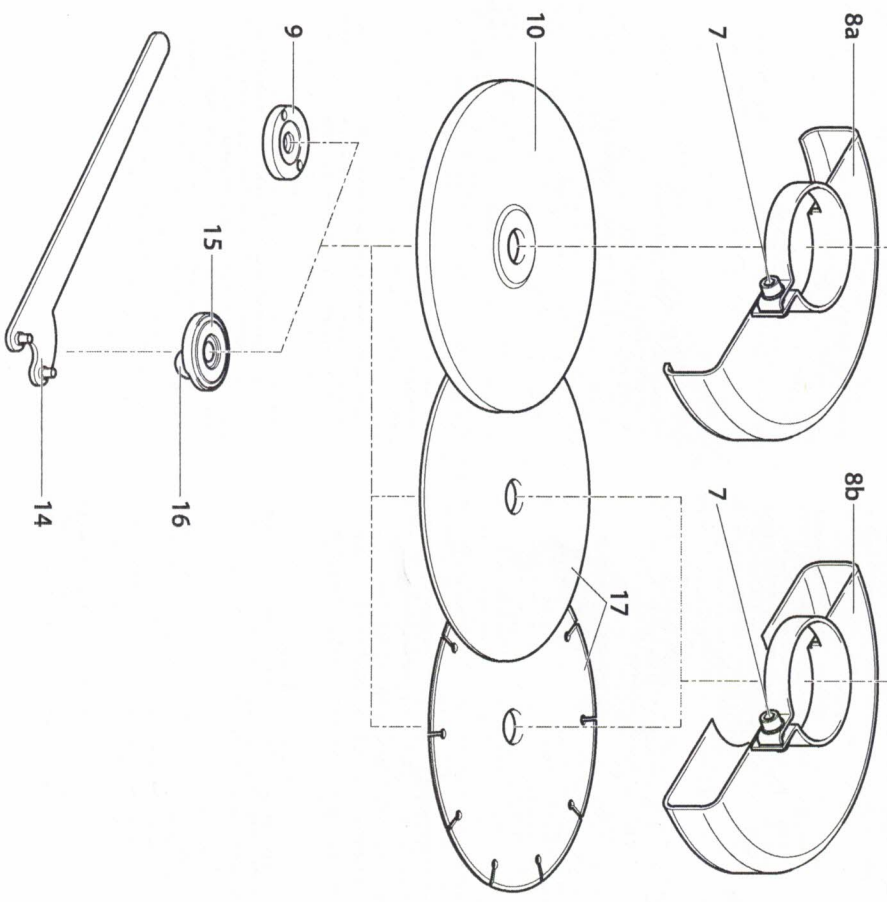
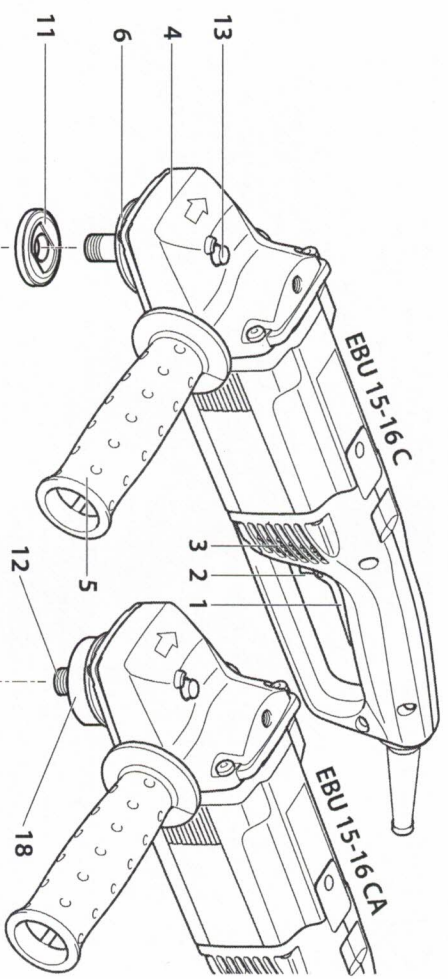
Dvojitá izolace  
 Double insulation  
 Aislamiento doble  
 Двойная изоляция  
 Podwójna izolacja  
 Dupla szigetelés



Nepatrí do komunálneho odpadu!  
 Not to be included in municipal refuse!  
 No puede desecharse con los residuos de la comunidad!  
 Не относится к коммунальным отходам!  
 Nie wyrzucać do odpadu komunalnego!  
 Nem kommunális hulladékba való



Používejte ochranné brýle!  
 Používejte ochranné okuliare!  
 Use safety glasses!  
 Use gafas protectoras  
 Используйте защитные очки  
 Stosuj okulary ochronne  
 Használjon védőszemveget





**Technická data**

Uhlivá bruska	EBU 15-16 C	EBU 15-16 CA
Napájecí napětí	230–240 V	230–240 V
Síťový kmitočet	50–60 Hz	50–60 Hz
Příkon	1 600 W	1 600 W
Otáčkový napřezádní brusný / řezný kotouč ø max.	9 000 min <sup>-1</sup>	9 000 min <sup>-1</sup>
Přídavné držadlo SOFTGRIP	150 mm	150 mm
Obvodová rychlost	80 m/s	80 m/s
Zvřít upínací matice	M 14	M 14
Omezení rozběhového proudu	✓	✓
Konstantní elektronika	✓	✓
Teplotní ochrana	✓	✓
Autobalancer (samovyvažovací jednotka)	✓	✓
Hmotnost bez nástroje	3,4 kg	3,5 kg
Trída ochrany	II / 回	II / 回

**Popis stroje**

1. Spínač
2. Aretací páčka
3. Větrací otvory
4. Převodová skřín
5. Přídavné držadlo
6. Upinací matice
7. Zajišťovací šroub
8. Ochranný kryt pro broušení
9. Ochranný kryt pro řezání
10. Upinací matice
11. Brusný kotouč
12. Upinací příručka
13. Brusné vířeteno
14. Blokovací čep vířetena
15. Křídle
16. Rychloupínací matice
17. Bezpečnostní třmen
18. Řezný kotouč
19. Autobalancer

**Dvojitá izolace**

Pro maximální bezpečnost uživatele jsou naše přístroje konstruovány tak, aby odpovídaly platným evropským předpisům (normám EN). Přístroje s dvojitou izolací jsou označeny mezinárodním symbolem dvojitého čtverce. Takové přístroje nesmějí být uzemněny a k jejich napájení stačí kabel se dvěma žilami. Přístroje jsou odrušeny podle normy CSN EN 55014.

**Použití**

Stroj je určen k dělení, hrubování a kartáčování kovových a kameniných materiálů bez použití vody. K dělení kamene jsou předepsány za neurčené použití ruční sám uživatele.

**Ochranné prvky a jejich montáž**

Bruska se smí používat pouze s nasazeným ochranným krytem! **Pozor! Nebezpečí poranění elektrickým proudem.** Před jakoukoliv manipulací se strojem vyřahněte síťovou zástrčku ze zásuvky!

**Ochranný kryt**

Pozor! Součástí standardní vybavy uhlivého brusky je ochranný kryt určený vyhnání pro práci s brusným kotoučem. Pro řezání s uhlivou bruskou je nutné uhlivou brusku vybavit ochranným krytem pro práci s řezným kotoučem, který zakoupejte v obchodní síti pod obj. č. 00 763 302 pro ø 150mm. Nepou-

žíte tohoto krytu při řezání se vystavujete zvýšenému riziku vzniku úrazu a říma Narex při nepoužití speciálního krytu pro řezání nepřebírá zodpovědnost za případné poškození zdraví uživatele či druhé osoby, která by byla zraněna v důsledku tohoto porušení bezpečnostních požadavků.

Povolte zajišťovací šroub (7). Nasadte ochranný kryt (8) na upínací křídlo (6). Umístění ochranného krytu (8) přizpůsobte pracovní situaci. Zajišťovací šroub (7) pevně utáhněte. Z bezpečnostních důvodů je nutno šroub (7) utáhnout momentem 4+0,5 Nm.

**Přídavné držadlo SOFTGRIP**  
Pomocí speciální konstrukce se vibrace přídavným držadlem (5) redukuje. Přídavné držadlo je možno nastřobovat zlevé nebo pravé strany převodové skříně (4). Pro některé práce je výhodné nastřobovat držadlo na převodovou skříně z vrchní.

**Autobalancer (samovyvažovací jednotka)**

Autobalancer (18), je na vířeteno stroje nalisován již přímo z výroby a nelze jím dodatečně vybavit ostatní uhlivé brusky. S touto konstrukcí redukuje vibrace vznikající v důsledku nevyváženosti kotouče a účinně tak chrání obsluhu před jejich škodlivým vlivem.

**Upinání brusného nebo řezného kotouče**

**Pozor! Nebezpečí poranění elektrickým proudem.** Před jakoukoliv manipulací se strojem vyřahněte síťovou zástrčku ze zásuvky!

**Montáž se standardní upínací maticí**

Očistěte spodní přírubu (11) a upínací matici (9), jakž i upínací plochy brusného resp. řezného kotouče. Nasadte spodní přírubu (11) (osazením směrem ven) na vířeteno (12). Nasadte brusný resp. řezný kotouč (10 resp. 17). Osazení spodní přírubu (11) musí přesně zapadnout do otvoru brusného kotouče (10) resp. řezného kotouče (17). Následně nasadte upínací matici (9) na vířeteno (12) tak, aby při upínání brusného kotouče (10) směřovalo osazení upínací matice (9) ke kotouči a při upínání řezného kotouče (17), aby osazení upínací matice (9) směřovalo od kotouče!

**Pozor! Blokovací čep používáte pouze, je-li vířeteno v klidu a stroji vyřazeno z napájecí sítě.**

Očistěte brusným vířetětem za brusný kotouč (10) / brusné vířeteno (12), dokud blokovací čep (13) nezapadne. Pevně utáhněte upínací matici (9) klíčem (14). Před zapnutím vyřahněte, zda se brusný kotouč volně otáčí.

**Pozor! Před zapnutím stroje vyřahněte, zda se kotouč mezi spodní přírubou/autobalancem a upínací maticí volně neprotáčí.**

**Montáž s rychloupínací maticí**

Tato upínací matice smí být uvažena popř. uvolněna pouze rukou (nepoužívejte žádné dodatečné upínací nástroje). Montáž brusného kotouče následuje jako u provedení stroje bez rychloupínací matice s následující odlišností: stlače aretací vířetene, bezpečnostní třmen (16) vykloupe nahoru. Nastřobujte a utáhněte rychloupínací matici (15). Bezpečnostní třmen (16) opět zaklapněte zpět. Bezpečnostní třmen smí být vykloupen pouze k upnutí popř. uvolnění brusného kotouče. Jinak se může brusný kotouč uvolnit z brusného vířetene! Před zapnutím přezkoušejte, zda se brusný kotouč volně otáčí.

**Pozor! Rychloupínací maticí neotáčíte bez kotouče mohlo by dojít k poškození jejího mechanismu!**  
**Pozor! Před zapnutím stroje vyřahněte, zda se kotouč mezi spodní přírubou/autobalancem a upínací maticí volně neprotáčí.**

**Uvedení do provozu**

Zkontrolujte, zda udaje na výrobním štítku souhlasí se skutečným napětím zdroje proudu.  
Zkontrolujte, zda nř zástrčky odpovídá typu zásuvky.  
Náhradí určené pro 230 V se smí připojit i na 220/240 V.

**Zapnutí – vypnutí**

Zatlačte pojistnou páčku (2) dopředu, čímž odjistíte páčku spínače (1). Současně stiskněte páčku spínače (1) a stroj se uvede do chodu a jeho uvolněním se zastaví.

**Stálý chod**

Zatlačte pojistnou páčku (2) dopředu, čímž odjistíte páčku spínače (1). Současně stiskněte páčku spínače (1) a dotlačte pojistnou páčku (2) dopředu. Přetisknutí stálého chodu se dosáhne opětovným stisknutím a uvolněním páčky spínače (1).

**Elektronika motoru**

Zvyšuje produktivitu, životnost brusky komfort při práci, kvalitu a bezpečnost práce. Poskytuje tyto funkce:

**Ochrana proti opětovnému zapnutí**

Dojde-li při práci k přerušení napájení (vyřazení vidlice pohyblivého přívodu, vypnutí jističe apod.) a spínač zůstane zaaretovaný v zapnuté poloze, nedojde po obnovení napájení k samovolnému rozběhu stroje. Pro rozběh brusky musí být spínač brusky nejméně vypnutý a pak znovu zapnut.

**Pozvolný rozběh**

Regulární elektronika zajistí po zapnutí brusky plynulý rozběh na pracovní otáčky bez zbytečných rázů. Tím se snižá opotřebení převodu a prodlouží životnost brusky.

**Konstantní otáčky**

Při standardním zatížení (stejně jako při naprostoém odlehčením) jsou otáčky této brusky stále stejné. Tím nedochází k poklesu produktivity při zatížení. Pozn.: Díky snížení otáček ve stavu běhu bez zatížení je také snížena expozice hlukem.

**Ochrana motoru před spálením**

Regulární elektronika stále měří teplotu motoru. Nedovolí, aby byl motor spálen. Je-li teplota motoru nebezpečně vysoká, automaticky se přepne do chladicího režimu. S bruskou v tomto stavu již dále nepřijímá. Budete-li i s přetíženou bruskou dále pracovat, elektronika motoru sama vypne. Pokud takto přetíženou brusku vypráve a opětovně zapnete, bruska se nepřevrátí zpět na plně pracovní otáčky a po zhruba 2 sekundách opět snižá otáčky na chladicí. Nechte motor na těchto otáčkách ochladit. Ochlazení bude trvat většinou do 1 minuty. Pak se bruska sama vrátí na plně pracovní otáčky a můžete pokračovat v práci.

**Ochrana při zablokování kotouče**

Při řezání řezným kotoučem může dojít k jeho zablokování v řezu. Aby se omezilo riziko zranění obsluhy, vypo spálení stroje, resp. je elektronika na prudký nárust zatížení vypnutím motoru. Stojící motor se pak neodotá a vydává tichý brum. Pro opětovné uvedení do provozu stroj vypněte a znovu zapněte.

**Brusné a řezací kotouče**

Zkontrolujte, zda je na etiketě kotouče uvedena dovolená obvodová rychlost nebo dovolené otáčky.  
Jsou-li na kotouči dovolené otáčky uvedeny, nesmí být nižší než otáčky brusky napřezádní.  
Smí se používat kotouče s dovolenou obvodovou rychlostí 80 m/s<sup>1</sup> a vyšší.

Na zkoušku nechte nové řezací kotouče běžet asi 1 minutu naprázdno.  
Nevyžádané a vibrující kotouče nepoužívejte a vyřaďte.  
Chraňte kotouče před nárazy, údery a mazačím tukem.

Pokud jsou brusné a řezací kotouče opotřebené až na rozmezí označených na ochranném krytu (viz symbol šipky), je doporučeno je vyměnit za nové. Tím zůstane zachován optimální brusící popř. řezací výkon stroje (optimální obvodová rychlost brusných nebo řezacích kotoučů).

**Udržba a servis**

**Pozor! Nebezpečí poranění elektrickým proudem.** Před jakoukoliv manipulací se strojem vyřahněte síťovou zástrčku ze zásuvky!

Větrací otvory (3) krytu motoru se nesmí ucpat.  
Vyměna kabelu se smí provádět pouze v odborné elektrotechnické dílně, která má oprávnění tyto práce provádět.  
Po cca 200 hodinách provozu se musí provést následující práce:

Kontrola délky kartáčů. Kartáče kratší jak 5mm vyměnit za nové.  
Stroj se automaticky vypne, jsou-li kartáče opotřebené. K údržbě musí být stroj zastaven do servisního střediska.  
Výměna mazačérho tuku v převodové skříně a ložiskách.  
**Pozor! Se zřetelím na bezpečnost před úrazem elektrickým proudem a zachování třídy ochrany, je musí všechny práce údržby a servisu, které vyžadují demontáž kapacity stroje, provádět pouze v autorizovaném servisním středisku!**

Aktuální seznam autorizovaných servisů naleznete na našich webových stránkách [www.narex.cz](http://www.narex.cz) v sekci „Servisní místa“.

**Skladování**

Zabaleny stroj lze skladovat v suchém skladu bez vytápění, kde teplota neklesne pod -5 °C.  
Nezabaleny stroj uchovávejte pouze v suchém skladu, kde teplota neklesne pod +5 °C a kde bude zabráněno náhlým změnám teploty.

**Recyklace**

Elektronikařadí, příslušenství a obaly by měly být dodány k opětovnému zhodnocení nepoškozující životní prostředí.  
**Pouze pro země EU:**  
Neuvijazujte elektronikařadí do domovního odpadu!

Podle evropské směrnice 2002/96/ES o starých elektrických a elektronických zařazeních a jejím proσαzení v národních zákonech musí být nepoužitelné rozobrané elektronikařadí shromážděno k opětovnému zhodnocení nepoškozující životní prostředí.

**Závěrka**

Pro naše stroje poskytujeme záruku na materiální nebo výrobní vady podle zákonných ustanovení dané země, minimálně však 12 měsíců. Ve státech Evropské unie je záruční doba 24 měsíců při vybrané soukromém používání (prokázáno fakturou nebo dodatkem listem).  
Škody vyplývající z přirozeného opotřebení, přetěžování, nesprávného zacházení, resp. škody způsobené uživatelem nebo způsobené používáním v rozporu s návodem k obsluze nebo škody, které byly při nákupu známy, jsou ze záruky vyloučeny.

Reklamacce mohou být uznány pouze tehdy, pokud bude stroj v nerozbaleném stavu zaslán zpět dodavatelé nebo autorizovanému servisnímu středisku NAREX. Dobře si uschovávejte návod k obsluze, bezpečnostní pokyny, seznam náhradních dílů a doklad o koupi. Jinak platí údaje dané aktuálními záruční podmínky výrobce.

